

Päällysrakenne
Putkien perustamistapa
Kaivantokaltevuus/tuenta

6E-69

Matka

1.75	24.147	5.49	13.48	4.48	28.448
0	0.005	S=100	-0.05	S=200	77.79

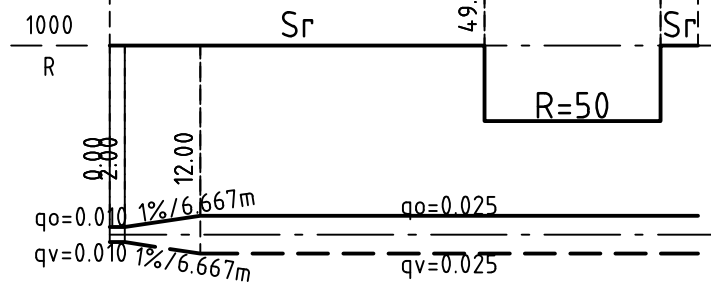
Kaltevuus / pyöristyssäde

104.02	104.10	104.15	104.12	103.63	103.19	102.92	102.64	102.43
103.18	104.50	103.79	103.79	102.51	103.19	103.19	102.77	102.85

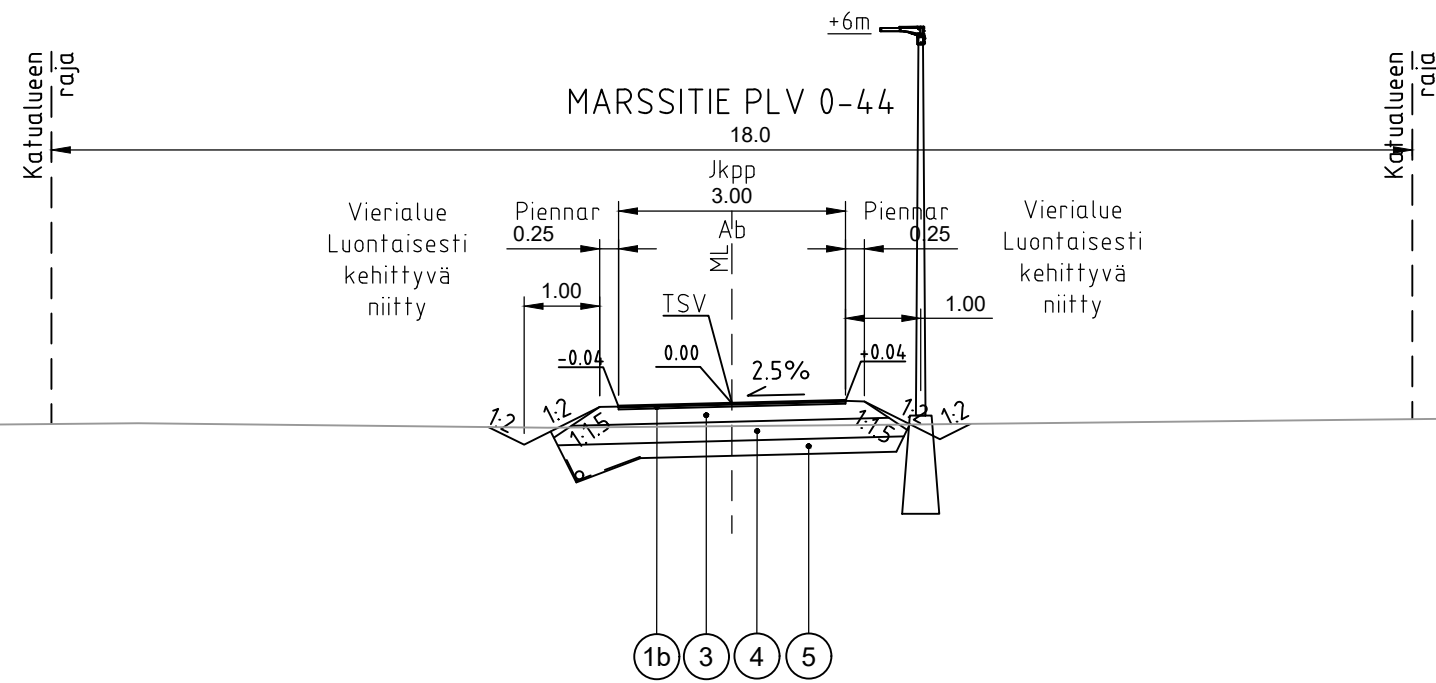
Tasausviivan korkeus

Maanpinnan korkeus

Kaarevuus

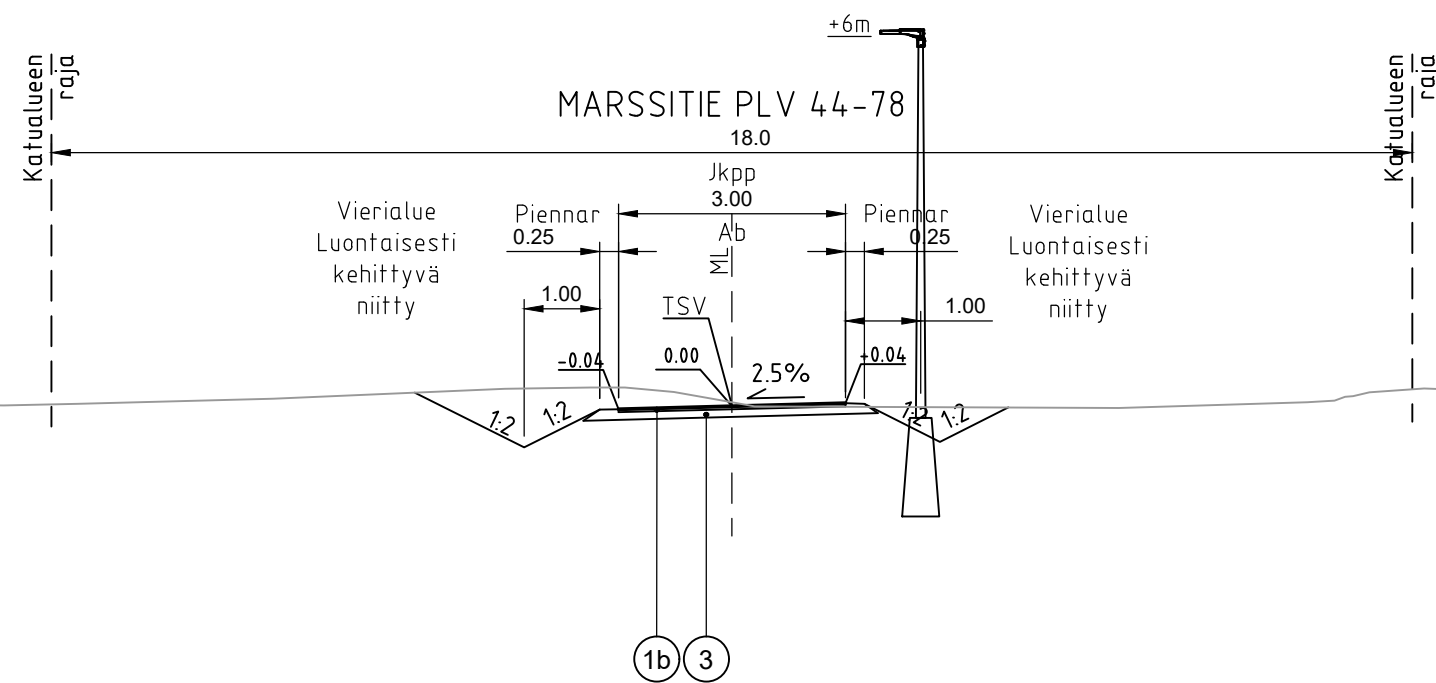


Ajoradan sivukaltevuus



MATERIAALITAUUKKO JKPP-TIE

Päällysrakenteen osat	Kerrosv.	
	6E	6E-san.
1a Kulutusk. Ab11/100	4	4
2 2. päällystek. Ab22/150	-	-
3 Kantava kerros	20	10
4 Jakava kerros	25	
5 Suodatinkerros	20	
Yhteensä cm	69	14



Merkki	Muutos	Pv	Suunn.	Tark.
Piir.nimi	MARSSITIE välillä Tyrjantie-Marssitie			Piir.nro 111348-10
Piir.laji	YHDYSKUNTATEKNIikka			Säilytys
Piir.sisältö	PITUUSLEIKKAUS TYYPPIPOIKKILEIKKAUS			Suhde 1:1000/1:100 1:100
MIKKELIN KAUPUNKI ASUMISEN JA TOIMINTA- YMPÄRISTÖN PALVELUALUE KAUPUNKIYMPÄRISTÖ Maaherrankatu 9-11 50100 Mikkeli puh 015-1941				Laaf.pv 13.2.2025
Tark.	Suunn.	Luov.pv		
Hyväks.	Piirt.	Vesilaitos hyv.		

RAMBOLL
Ramboll
Jääkärintkatu 33
50130 Mikkeli
puh. 040 861 9314

Suunn. ala Työnro
1510086964 Tiedosto

Piirustusno Piirustuksia Muutos

hyv.
MVal

suunn. EeJu piirt. pvm